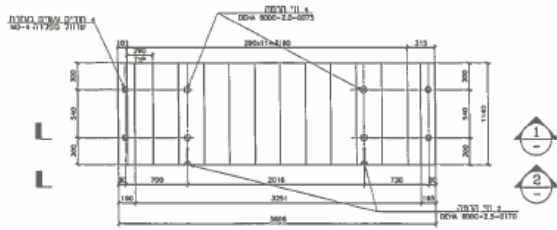
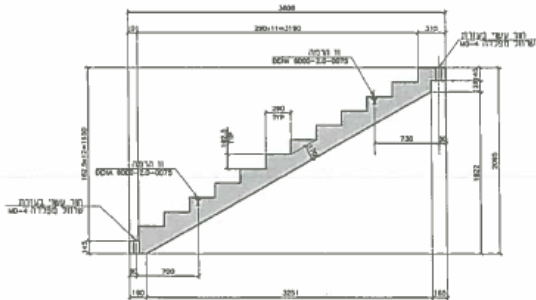


דוגמא למהלך מדרגות טרומי

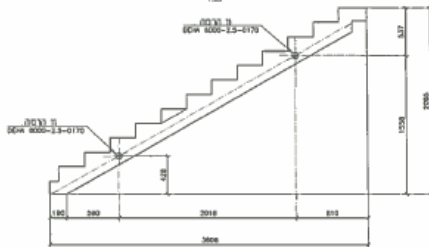
אלמנט חדר מדרגות STR-1



חותך 1-1



חותך 2-2



נתונים כלליים

סוג בסוף	כמות *	משקל (מ)	נפח (מ ³)	אורך (מ)
40-ב	1	3.44	1.38	3.6

אביזרי אלמנט

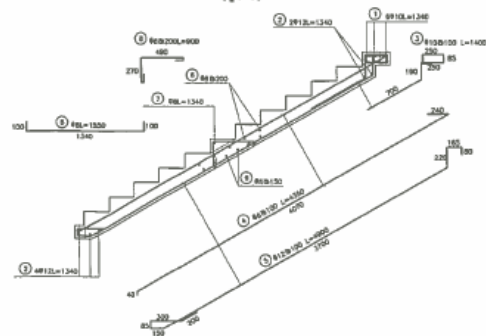
הערות	כמות	שם
וו הרמה של חברה 'אסס'	4	DEHA 6000-2.0-0075
וו הרמה של חברה 'אסס'	2	DEHA 6000-2.5-0176
אלמנט חבוי - ראה תוכנית חכ - 5170	4	40-4

גמר לפי אדריכלות

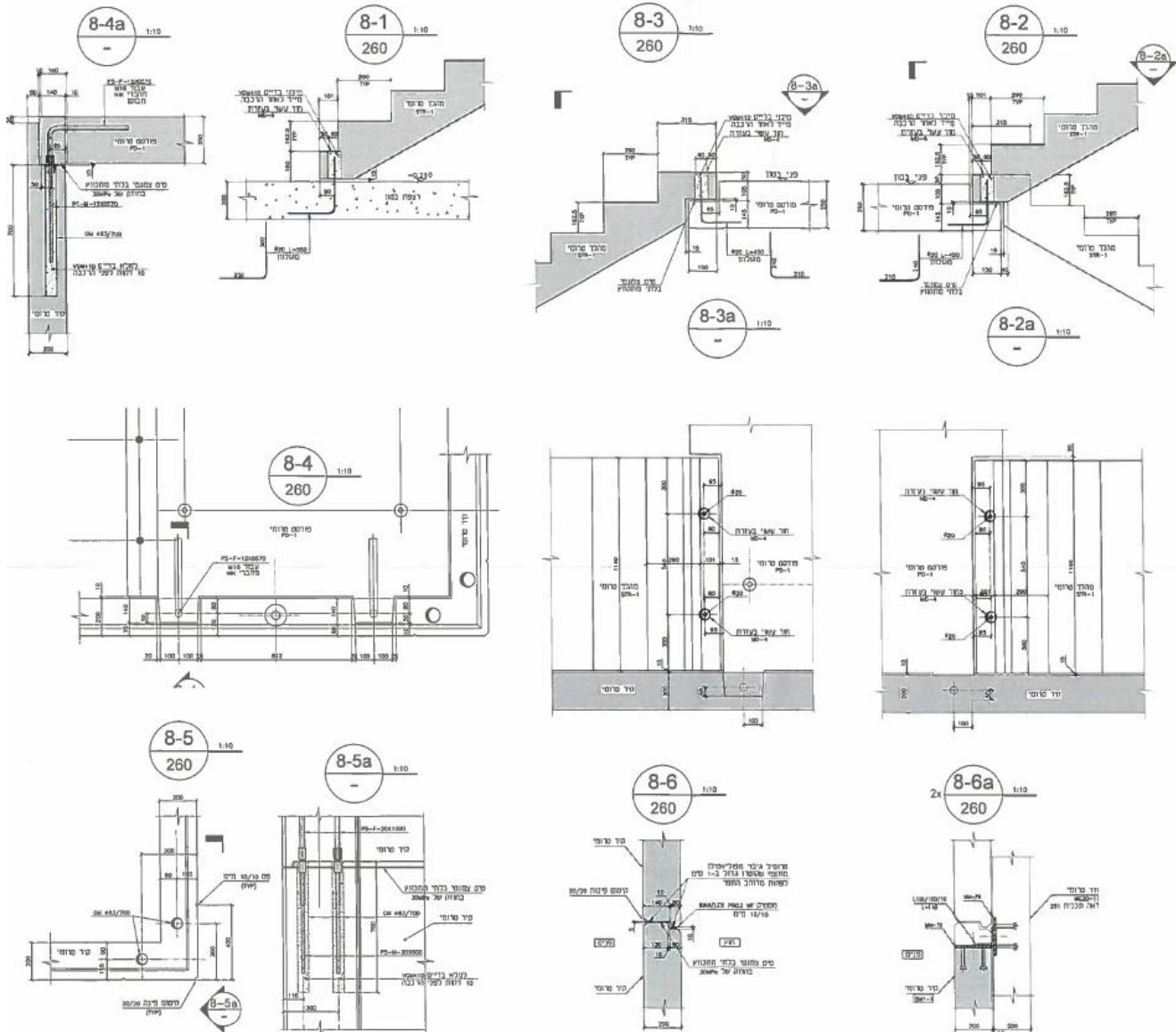
* כמות ראה תכנית הרכבה - 260

אלמנט חדר מדרגות STR-1

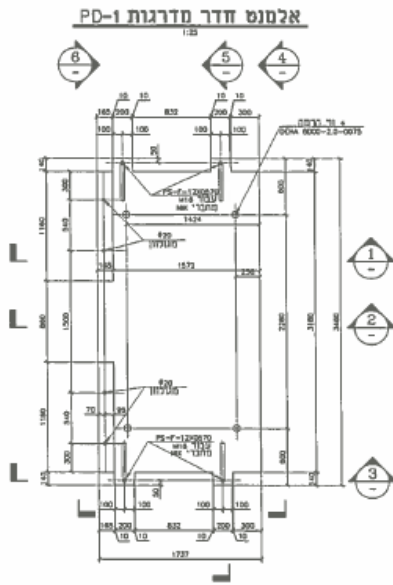
(זיון)



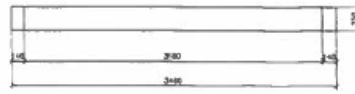
דוגמא למהלך מדרגות טרומי



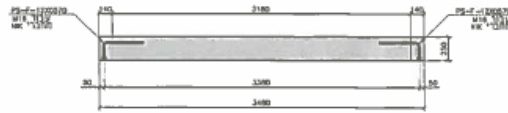
דוגמא למהלך מדרגות טרומי



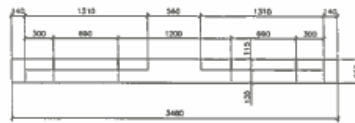
חתך 4-4
1:25



חתך 5-5
1:25



חתך 6-6
1:25



נתונים כלליים

סוג בסון	כמות *	משקל (tn)	נפח (מ3)	אורך (m)
40-1	1	3.55	1.42	3.46

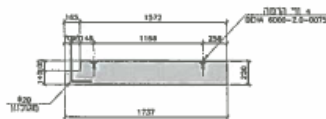
אביזרי אלמנט

הערות	כמות	שם
או רזמה של חברה 'אסס'	4	DBA 6000-2.0-0075
ייבוסם של חברה 'ניק מפעלי תעשיה בע"מ' פתח-חטבת סל. 03-9221145	4	PS-F-120570

גמר לפי אדריכלות

- * כמות דואר חכנית הרכבה - 280
- דיון דואר תכ - 284

חתך 1-1
1:25



חתך 2-2
1:25



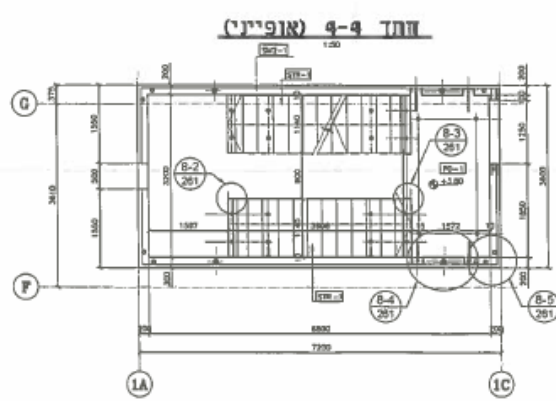
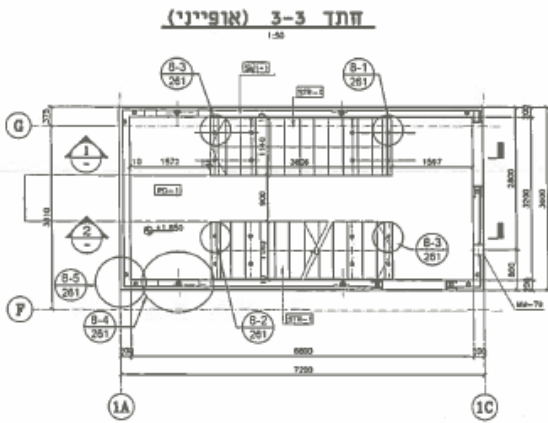
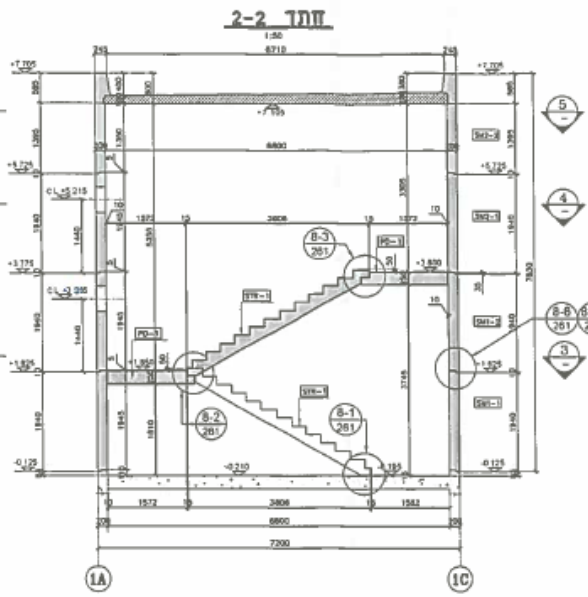
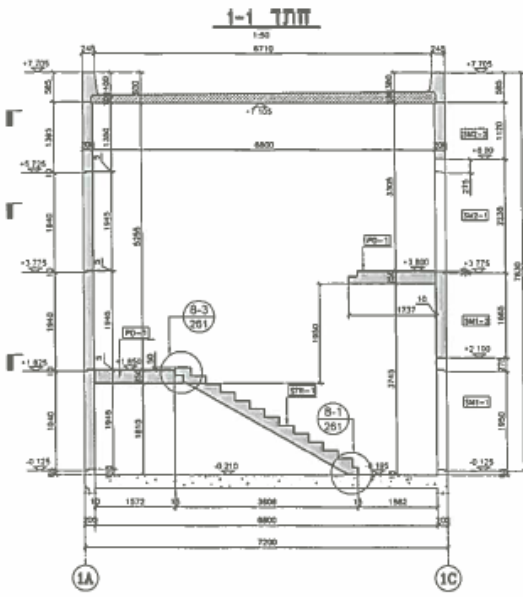
חתך 3-3
1:25



תרשים סנצוח אופייני להרמת אלמנט נג



דוגמא למהלך מדרגות טרומי



רשימה אלחומים מרוחיים

פרמי חירור