

**3 קומות... 1500 מ'... 7 ימים**

**תחרות אדריכלית רעיונית לבניית  
קומפלקס/ מבנה טרומי בר קיימא  
למבני חינוך, תרבות או פנאי**

**אקדשטיין**  
מסורת של חדשנות

התאחדות  
האדריכלים  
ובוני ערים  
בישראל



# אלמנט מרחבית

אלמנט בצורת "ח", במידות:

- אורך 10.21 מ'
- רוחב 3.60 מ'
- גובה 3.97 מ'

ניתן לייצר במגוון גימורים:

- גמר בטון חלק
- גמר שליכט אקרילי
- גימור דמוי אבן בטקסטורה לפי בחירה.

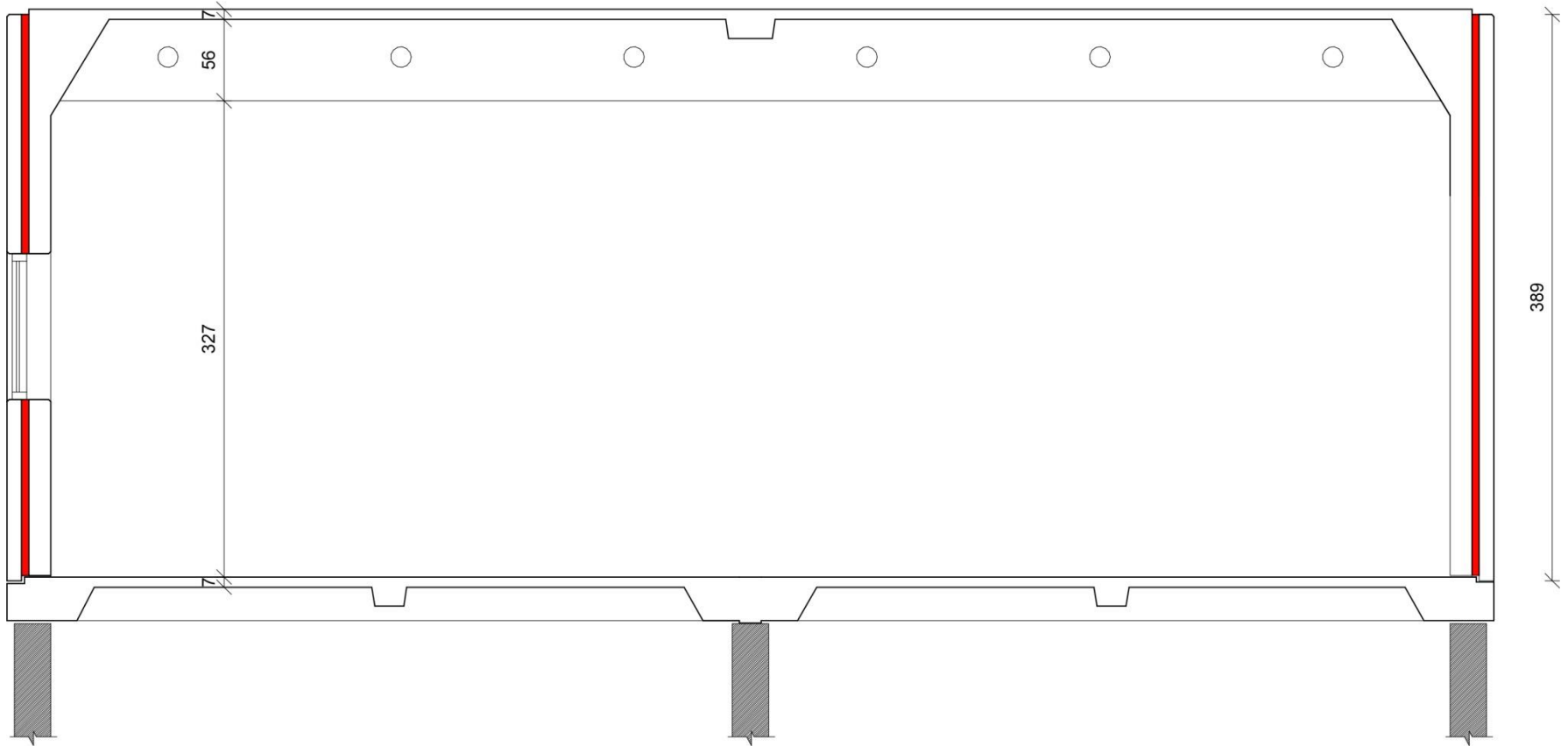
# אלמנט מרחבית

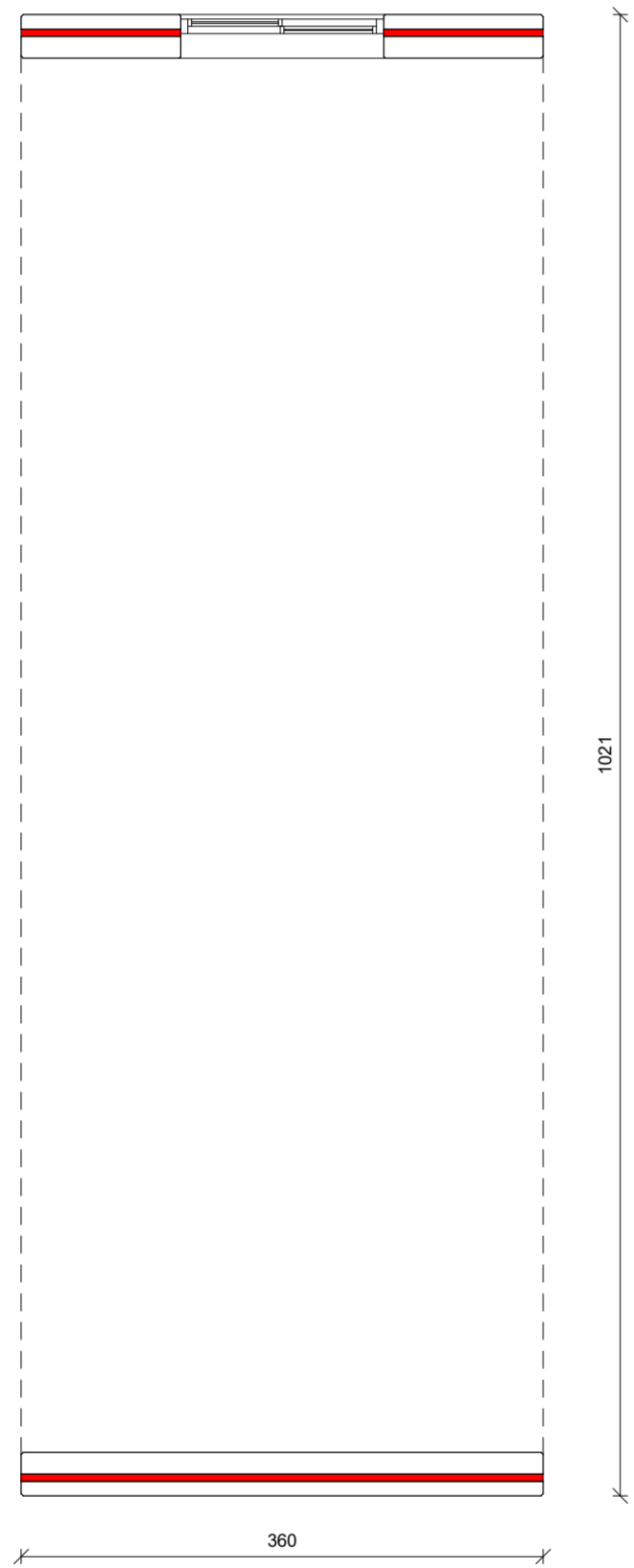


# אלמנט מרחבית

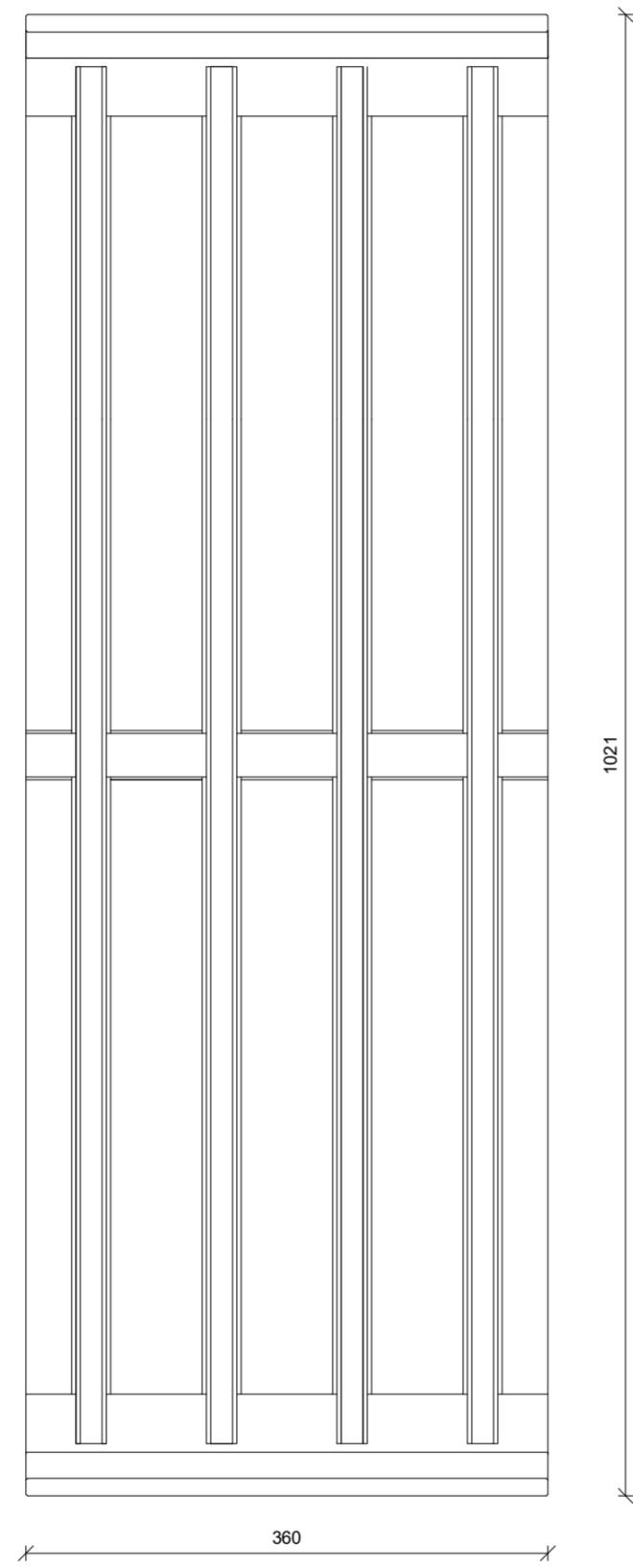


# אלמנט מרחבית

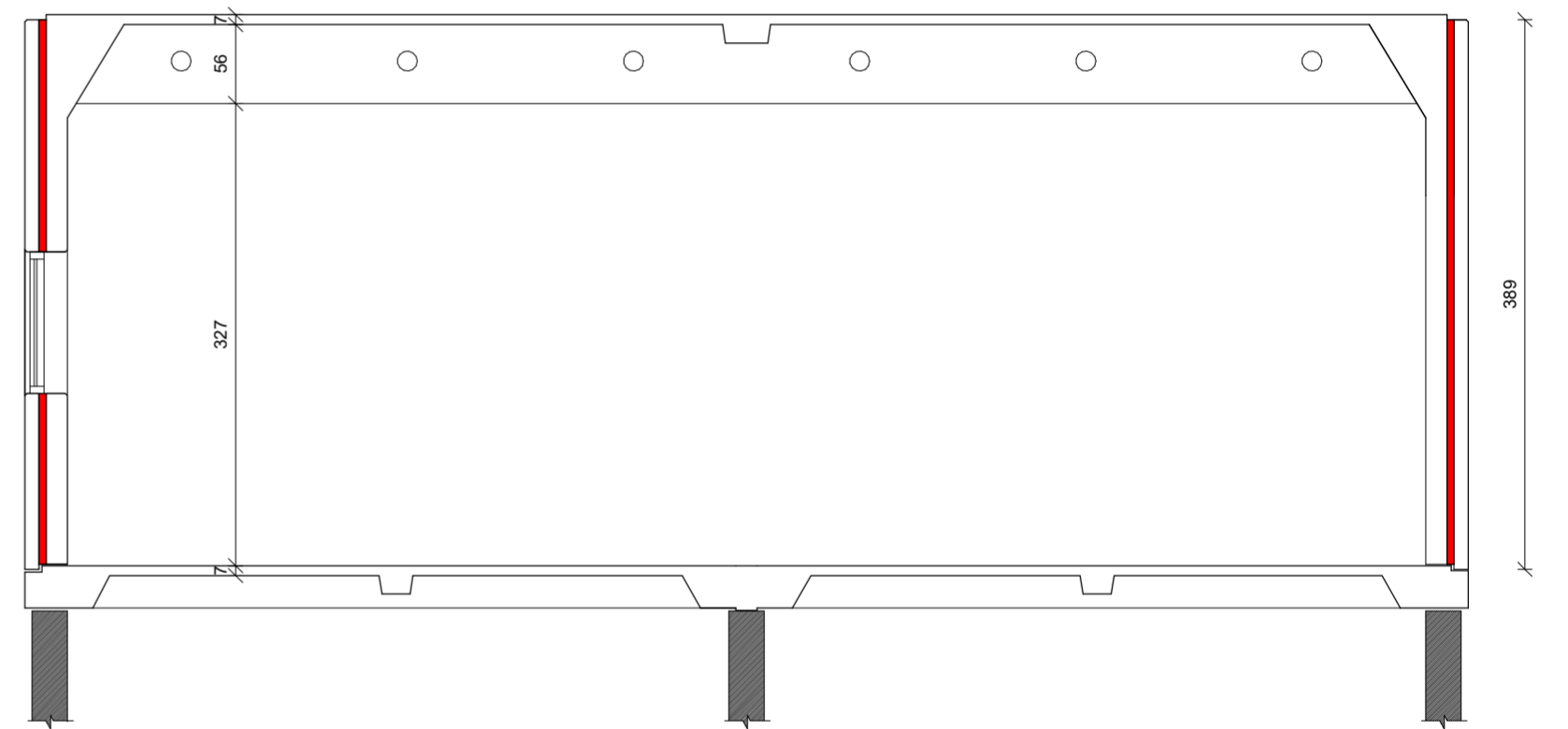




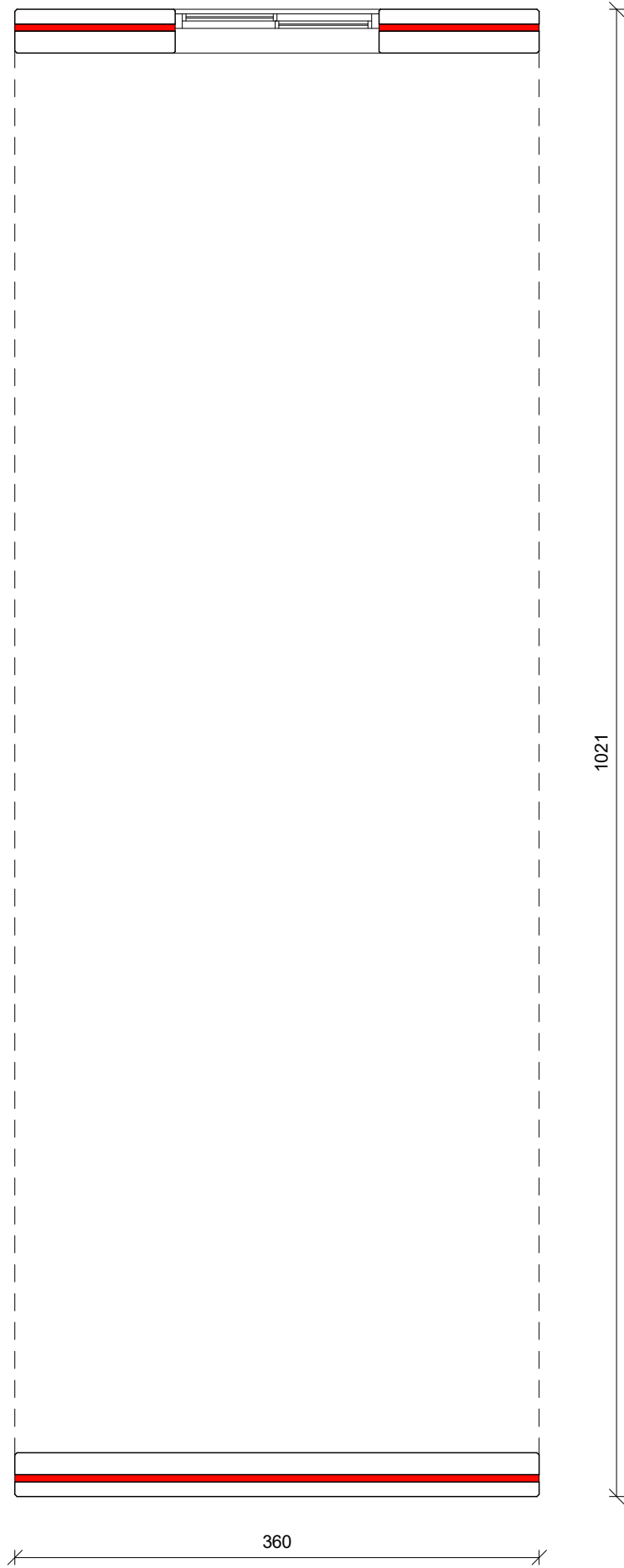
תכנית



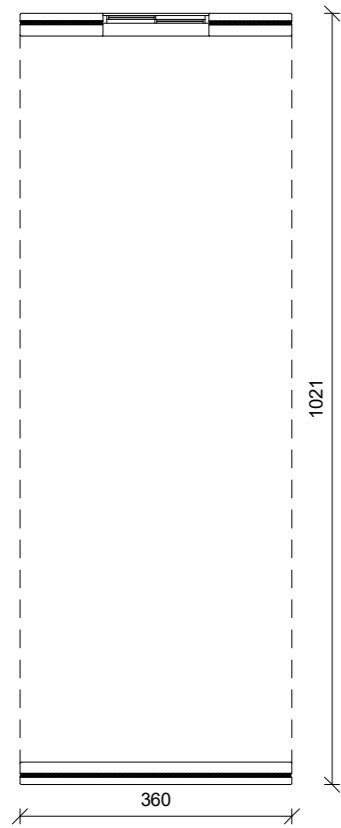
תכנית תקרה



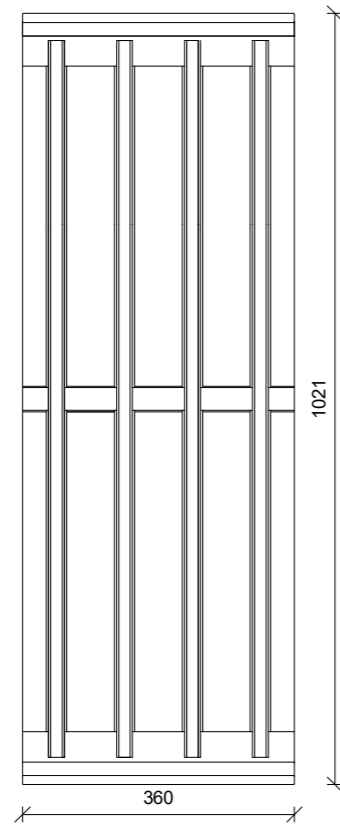
חתך אורך



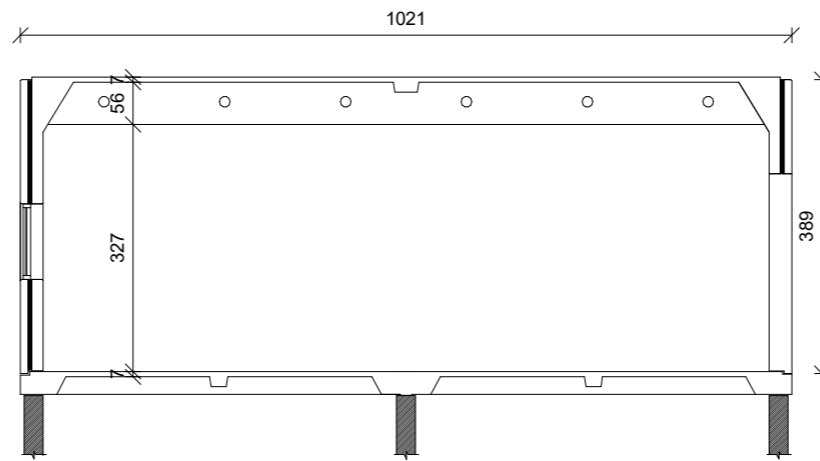
תכנית



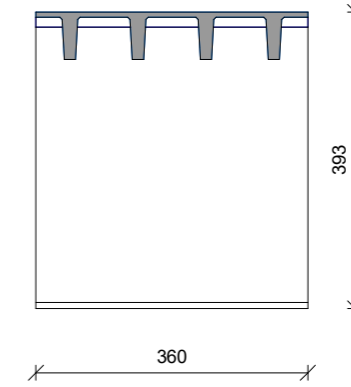
תכנית



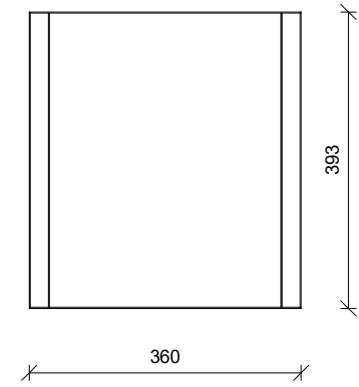
תכנית תקרה



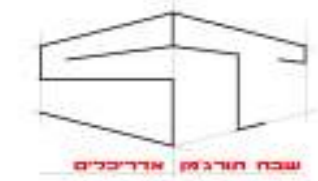
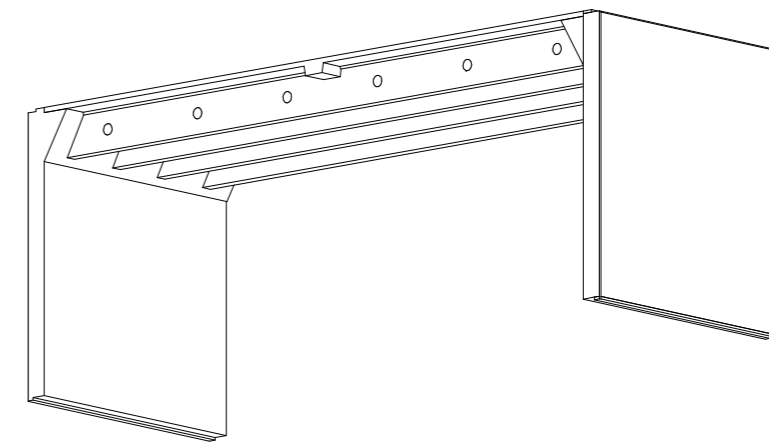
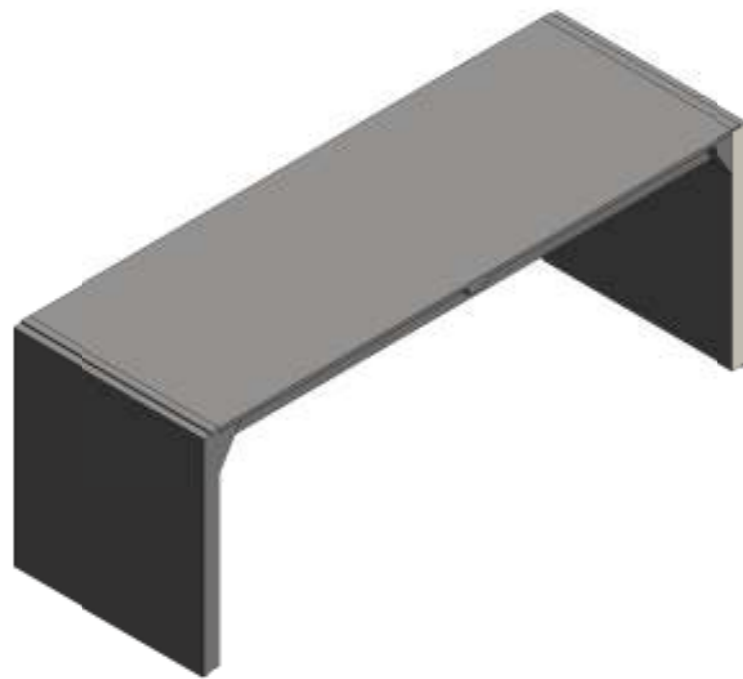
חתך אורך



חתך רחב



חזית מרחבית



התחיה 22 תל אביב 052-3948247 tomer@staa.co.il

**אקדשטיין**

שם פרויקט:

אלמנטים טרומיים

סטטוס גליון:

● עיון

● מכרז

● ביצוע

תאריך מהדורה:

תאריך הדפסה:

14/11/2018 14:46:40

קב"מ:

1 : 100

מהדורה Edition



מרחבית

A001

שם גליון:

מספר גליון:

rt.האחסון של הפרויקט/פרויקטים 02אקדשטיין/בנה יוקה ותחרות/אלמנטים אקדשטיין/כ



